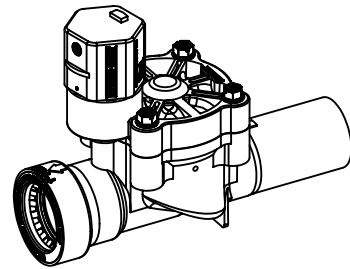


HYDRO-RAIN®

Built for Speed™

AUTOMATIC IN-LINE PUSH-FIT VALVE

Instructions for Operation



Model HRP-100

Three Year Warranty

Attaching the Valves

After flushing the lines, install the valve to the PVC-Lock® manifold fitting or PVC-Lock® fitting. The valve inlet is 1" PVC pipe, sized for installation to 1" PVC-Lock® fittings or 1" PVC slip solvent weld fittings. Note arrow for water flow direction.

Attaching Sprinkler Lines

Attach sprinkler lines to the 1" Blu-Lock® outlet of the valve. 1" Polyethylene "Poly" pipe of SIDR 15 or SIDR 19 will fit the Blu-Lock® outlet. Both PVC-Lock® and Blu-Lock® fittings are removable with the PVC-Lock® or Blu-Lock® removal tools, therefore no unions are necessary.

Running the wire

With the power off, connect the valves to a Hydro-Rain® controller (or other timer that uses a UL® approved 24 Volt Class 2 transformer as a power source). Use a multi-colored, multi-strand jacketed sprinkler wire. Be sure the wire has at least one more strand than the number of valves in the manifold. Trench and run the wire to the valves. In areas where you will be frequently digging, it is recommended that you use a section of PVC pipe as a protective covering for the wire.

Attaching the Wire

Attach the common wire to one wire on the solenoid. Attach the zone or hot wire to the other wire on the solenoid.

Test the System

After all pipe and fittings have been installed (allowing sufficient time for PVC glued joints to dry—24 hours, if not using PVC-Lock®), turn the water supply on and check for leaks with the valves closed. The valves may come on momentarily while initially pressurizing the line, but will shut off in a few moments after the air flushes out of the system.

Hydro-Rain
North Salt Lake,
UT 84054
888-493-7672
801-203-1179
hydrorain.com

Hydro-Rain® Limited 3 Year Warranty

Hydro-Rain® warrants to its customers that its Hydro-Rain® products will be free from defects in materials and workmanship for a period of three years from the date of purchase. We will replace, free of charge, the defective part or parts found to be defective under normal use and service for a period of up to three years after purchase; proof of purchase is required. We reserve the right to inspect the defective part prior to replacement. Hydro-Rain® will not be responsible for consequential or incidental cost or damage caused by the product failure. Hydro-Rain® liability under this warranty is limited solely to the replacement or repair of defective parts.

Open Valves

Turn the solenoid (counter-clockwise) to manually open the valve. Check the downstream pipe and fittings for leaks. Close the valve by turning the solenoid clock-wise until resistance increases. It may take several seconds for the valve to shut off as the pressure builds to close the valve. The system is now ready to be controlled electrically from the timer.

Draining

In freezing climates, the valves and lines need to be drained. To ensure the electric valves are completely drained, turn off the main sprinkler shut-off valve and electrically run each valve dry for a few minutes. Turn the timer to the "off" position until spring.

Notes:

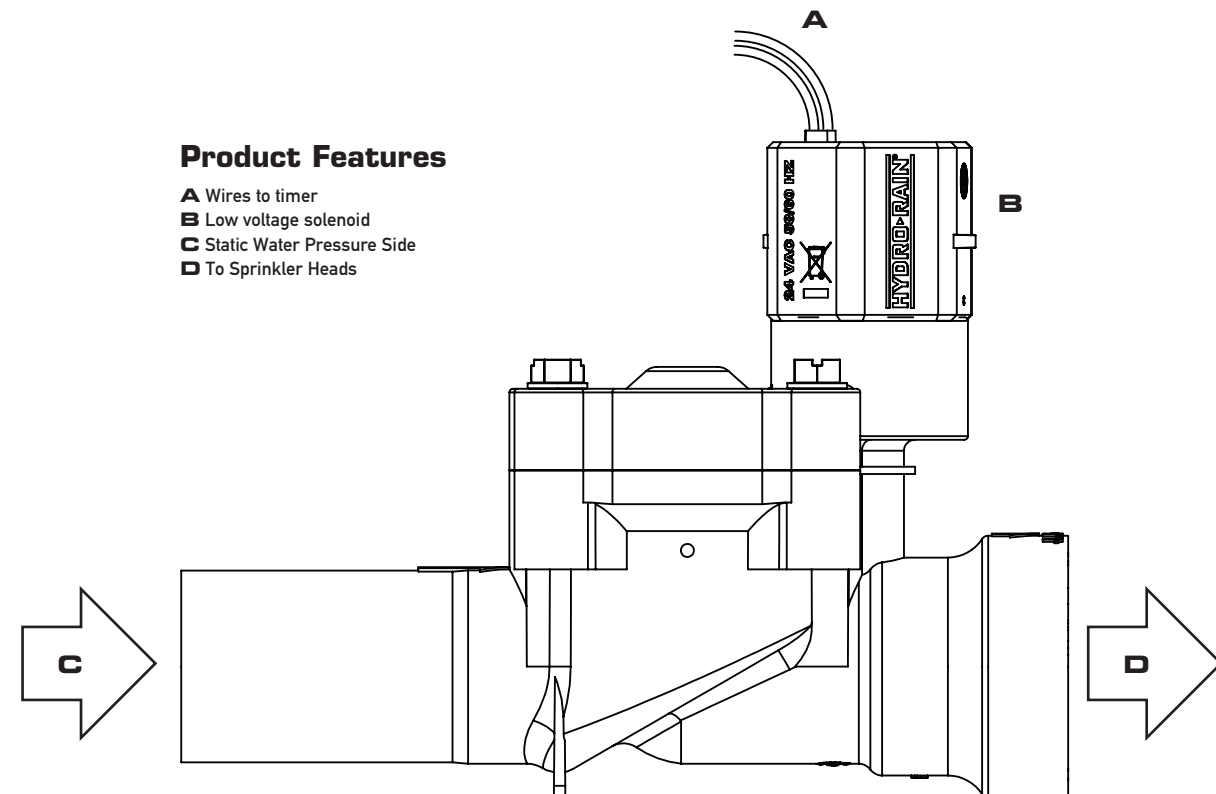
- For outdoor use on cold water only. Valves should be placed so that water drains away from the house. If you will not be using culinary water, you must use a filter up-stream of the valve(s).
- All manifolds should be made of PVC-Lock® fittings or Schedule 40 PVC pipe and fittings. The use of Hydro-Rain's PVC-Lock® Manifold Fittings is an easy method of building an expandable yet easy to service manifold assembly.
- Local codes specify location and type of valves required. Check local codes for installation requirements.
- If static water pressure exceeds 80 psi (5.5 bar), a pressure regulator should be used.
- Where possible, protect the valves with a valve box and place gravel in the bottom.
- Pressure test all water lines and electrically test all timer connections before covering pipe and timer control wire.

Troubleshooting

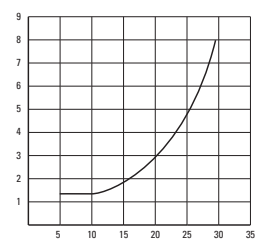
Problem	Check If	Solution
The valve will not open	The valve is installed incorrectly	Make sure that the arrows on the valve are in the direction of water flow. Check the water supply line for water pressure.
The valve will not open electronically	The wiring and timer are installed incorrectly	Check the wiring at the valve and at the timer (refer to your timer instructions). Check to see that the timer is working properly including the timer's transformer, fuse (or reset button), and programming.
	There is debris in the port hole	Turn off the water. Remove the solenoid. Push a wire or large paper clip down through the round port hole on the valve body, working it up and down to free any debris. Be sure the O-ring is in place when reassembling the solenoid on the valve.
	Defective solenoid	Turn off the water. Unscrew the solenoid and replace with one from a working valve. If the valve now works, replace the defective solenoid. Be sure the O-ring is in place when reassembling.
The valve will not close	The valve is installed incorrectly	Make sure that the arrows are in the direction of the water flow.
	Defective solenoid	Turn off the water. Remove the defective solenoid and replace with a new one. Be sure the O-ring is in place when reassembling the solenoid to the valve.
	Rock or debris is between the washer and the valve seat	Turn off the water. Remove the valve lid and diaphragm assembly and clean the interior of the valve.
External valve leaks	Diaphragm filter is clogged	Turn off the water. Remove the lid and make sure the diaphragm hole with the scrubber filter in it is free of debris. Move the scrubber up and down in the hole and clear any debris.
	Spigot inlet side of the valve not fully inserted into the PVC-Lock® fitting	Make sure that the valve inlet fitting is inserted into the PVC-Lock® fitting at least 1". Confirm that there is no damage to the PVC-Lock® seal or valve inlet surface that could cause leakage.
	Blu-Lock® pipe incorrectly installed into the outlet	Check that the Blu-Lock® tubing is fully inserted to a depth of at least 1". Remove the pipe from the Blu-Lock® socket and remove any debris and check the seal and pipe OD for damage.
	Pressure is too high	Install a pressure regulator upstream of the valve and set at 80 psi.
	Water is leaking around screws	Turn off the water. Remove the lid and confirm that the diaphragm is correctly seated in the bead grooves. Check for debris or damage to the valve body, lid, and diaphragm.
	Leaking from solenoid to lid joint	Turn off the water. Confirm that the solenoid O-ring is not damaged or missing.

Product Features

- A** Wires to timer
- B** Low voltage solenoid
- C** Static Water Pressure Side
- D** To Sprinkler Heads



Friction Loss Chart



Solenoid electrical specifications:

Inrush volt-amps @ 24 VAC = 8.4 VA

Inrush current @ 24 VAC = 0.35 AMPS

Holding volt-amps @ 24 VAC = 5.5 VA

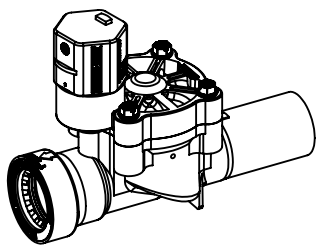
Holding current @ 24 VAC = 0.23 AMPS

HYDRO-RAIN®

Built for Speed™

VÁLVULA AUTOMÁTICA DE INSERCIÓN EN LA TUBERÍA

Instrucciones de funcionamiento



Modelo HRP-100

Garantía de tres años

Fijación de las válvulas

Después de purgar las tuberías, instale la válvula en el conector del distribuidor PVC-Lock® o en el conector PVC-Lock®. La toma de la válvula es un tubo de PVC de 1" (2.5 cm), dimensionado para la instalación en conectores PVC-Lock® de 1" (2.5 cm) o conectores deslizantes de PVC de soldadura con solvente. Observe la dirección de las flechas para la dirección del flujo de agua.

Fijación de las tuberías del aspersor

Fije las tuberías del aspersor a la toma Blu-Lock® de 1" (2.5 cm) de la válvula. El tubo de polietileno "Poli" de 1" (2.5 cm) o SIDR 15 o SIDR 19 es compatible con la toma Blu-Lock®. Tanto los conectores PVC-Lock® como Blu-Lock® se pueden retirar con las herramientas de remoción PVC-Lock® o Blu-Lock®, por lo tanto no es necesario el uso de uniones.

Introducción del cable

Con la electricidad desconectada, conecte las válvulas a un controlador Hydro-Rain® (u otro temporizador que utilice un transformador clase 2 de 24 voltios aprobado por UL® como fuente de alimentación). Utilice un cable revestido de múltiples hilos y colores para aspersor. Compruebe que el cable tenga al menos un hilo más de cable que el número de válvulas del distribuidor. Cave y pase el cable hasta las válvulas. En áreas donde se cave con frecuencia, se recomienda que utilice una sección de tubo de PVC como cubrimiento protector para el cable.

Conexión del cable

Conecte el cable común a un cable en el solenoide. Conecte el cable de zona o el activo al otro cable del solenoide.

Pruebe el sistema

Después de que todos los tubos y conectores estén instalados (permiti-endo suficiente tiempo para que las juntas con pegamento PVC sequen (24 horas si no utiliza PVC-Lock®), abra el suministro de agua y revise si hay goteo con las válvulas cerradas. Las válvulas pueden abrirse en cualquier momento mientras se presuriza la tubería inicialmente pero se cerrarán en un momento después de que salga el aire del sistema.

Válvulas abiertas

Gire el solenoide (sentido antihorario) para abrir manualmente la válvula. Revise la tubería descendente y los conectores en busca de fugas. Cierre la válvula girando el solenoide en el sentido horario hasta que aumente la resistencia. El cierre de la válvula puede tomar varios segundos ya que la presión se acumula para cerrar la válvula. El sistema está listo ahora para que el temporizador lo controle eléctricamente.

Vaciado

En climas con temperaturas de congelación, las válvulas y las tuberías se deben vaciar. Para comprobar que las válvulas eléctricas estén completamente vaciadas, cierre la válvula de cierre del aspersor principal y haga funcionar cada válvula en seco unos minutos. Gire el temporizador a la posición "off" (apagado) hasta la primavera.

Notas:

- Para uso en exteriores con agua fría solamente. Las válvulas se deben colocar de forma que el agua drene opuesta a la casa. Si no utiliza agua potable, debe utilizar un filtro después de la(s) válvula(s).

- Todos los distribuidores deben estar elaborados con conectores PVC-Lock® o tubo y conectores de PVC cédula 40. El uso de los conectores de distribuidor PVC-Lock® de Hydro-Rain® es un método fácil de elaborar un ensamble de distribuidor de servicio expansible y fácil.

- Las regulaciones locales especifican la ubicación y el tipo de válvulas requerido. Revise las regulaciones locales para los requisitos de instalación.

- Si la presión estática del agua supera los 80 psi (5.5 bar), se debe utilizar un regulador de presión.

- Siempre que sea posible, proteja las válvulas con una caja para válvulas y coloque gravilla en la base.

- Pruebe la presión de todas las tuberías de agua antes y pruebe las conexiones eléctricas de todos los temporizadores antes de cubrir el tubo y el cable de control del temporizador.

Resolución de Problemas

El Problema	Verifique Si	Solución
La válvula no abre	La válvula está instalada incorrectamente	Compruebe que las flechas de la válvula estén en la dirección del flujo del agua. Revise la presión del agua de la tubería de suministro de agua.
La válvula no abre electrónicamente	El cableado y el temporizador están incorrectamente instalados	Examine el cable a la válvula y al programador (revise a las instrucciones para el programador). También, asegure que el programador está funcionando en forma correcta incluido el transformador del programador, el fusible (o el botón de reset) y la programación.
	Hay partículas en el agujero del puerto	Cierre el agua. Quite el solenoide. Inserte un cable o un cable de metal en el orificio para asegurar que no esté obstruido. Asegúrese que el pistón y la compuerta o (o-ring) se haya colocado correctamente especialmente cuando se vuelva a colocar o montar el solenoide.
	Solenoide defectuoso	Cierre el suministro de agua. Desenrosque el solenoide y reemplácelo con otro de una válvula que esté funcionando. Si la válvula funciona ahora, reemplace el solenoide defectuoso. Compruebe que la junta tórica esté en su lugar cuando vuelva a ensamblar.
La válvula no cierra	La válvula está instalada incorrectamente	Verificar que las flechas vayan en dirección del flujo del agua.
	Solenoide defectuoso	Compruebe que el elevador manual de desagüe este en posición cerrada (en dirección de las manecillas del reloj).
	Hay piedras o partículas entre la arandela y el asiento de la válvula.	Cierre la llave del agua. Quite el solenoide y lávelo para que no contenga arena ni desechos, compruebe que el pistón y la compuerta o (o ring) se hayan colocado en el lugar indicado cuando se vuelva a montar.
La válvula externa gotea	El filtro del diafragma está atascado	Cierre el suministro de agua. Retire la tapa y compruebe que el agujero del diafragma con depurador del filtro no tenga partículas. Mueva el depurador del filtro hacia arriba y hacia abajo en el agujero y limpie las partículas.
	El lado de entrada del grifo de la válvula no está completamente insertado en el conector PVC-Lock®	Compruebe que el conector de entrada de la válvula esté insertado en el conector PVC-Lock® al menos 1" (2.5 cm). Confirme que no haya daños en el sello del PVC-Lock® ni en la superficie de la toma de la válvula que pudieran ocasionar fugas.
	El tubo Blu-Lock® está incorrectamente instalado en la salida	Revise que la tubería Blu-Lock® esté completamente insertada a una profundidad de al menos 1" (2.5 cm). Retire el tubo del soporte Blu-Lock®, así como las partículas y revise el sello y el diámetro externo del tubo en busca de daños.
	La presión está demasiado alta	Instale un regulador de presión antes de la válvula y configúrelo a 80 psi.
	El agua gotea alrededor de los tornillos	Cierre el suministro de agua. Retire la tapa y confirme que el diafragma esté correctamente colocado en las ranuras adecuadas. Revise si hay partículas o daños en el cuerpo de la válvula, la tapa y el diafragma.
Goteo del solenoide a la junta de la tapa	Cierre el suministro de agua. Confirme que la junta tórica del solenoide no esté dañada o faltante.	

Componentes

- A** Cables que van al programador
- B** Solenoide de bajo voltaje
- C** Lado con presión estática del agua
- D** A las cabezas del sistema de aspersores

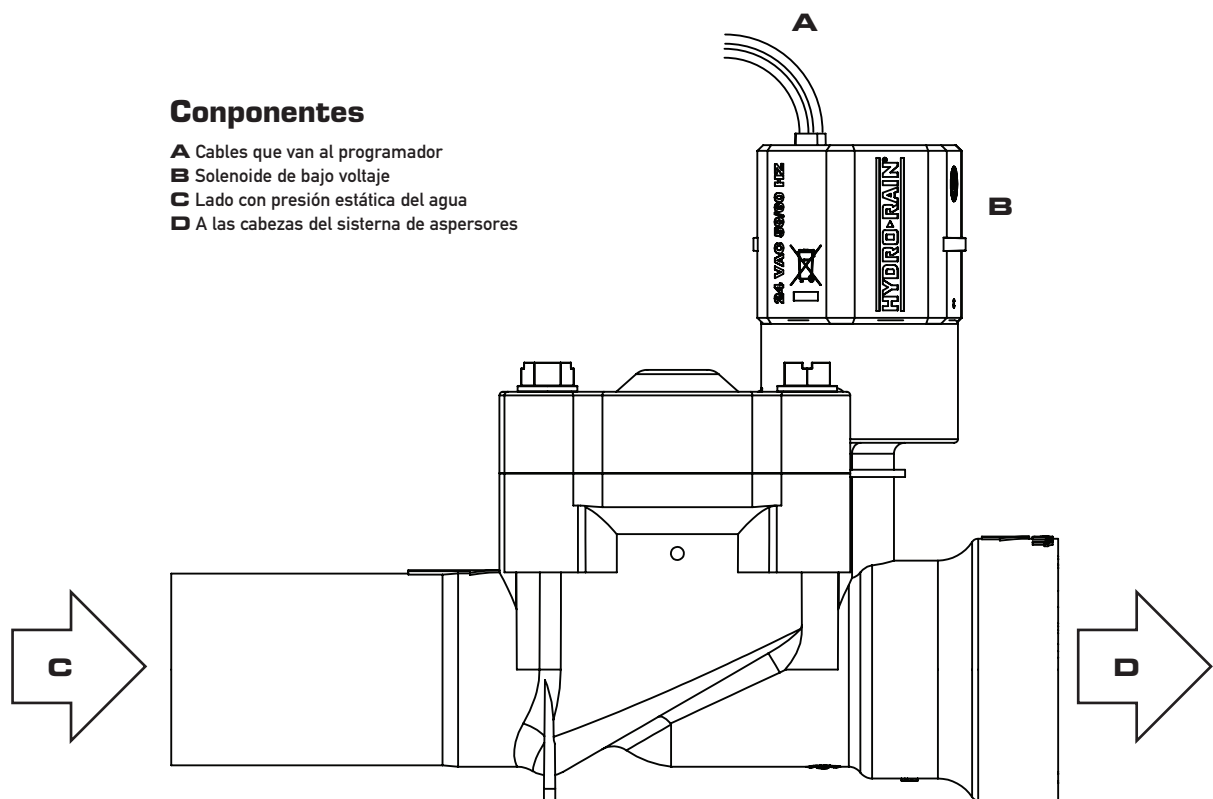
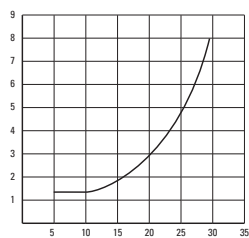


Diagrama de pérdida de presión para válvula en línea



Los requisitos eléctricos mínimos son de 18 voltios de corriente alterna (A.C.) en el solenoide

Volt-amps de entrada @ 24 VAC = 11.5 VA

Corriente de entrada @ 24 VAC = 0.48 AMPS

Retención de volt - amps @ 24 VAC = 5.75 VA

Corriente de retención @ 24 VAC = 0.24 AMPS

Hydro-Rain
North Salt Lake,
UT 84054
888-493-7672
801-203-1179
hydrorain.com

Hydro-Rain® Tres Años De Garantía Limitada

Hydro-Rain® garantiza a sus clientes que sus productos Hydro-Rain® estarán libres de desperfectos en material y mano de obra por un período de tres años a partir de la fecha de compra. La compañía reemplazará, sin cargo alguno, la parte o las partes que se compruebe que se hayan deteriorado con un uso normal, por un período de tres años a partir del momento de efectuada la compra. Hydro-Rain® se reserva el derecho de inspeccionar la parte defectuosa antes de reemplazarla. La compañía no se hace responsable de ningún costo por daños causados por el desperfecto del producto. La responsabilidad de Hydro-Rain® dentro del marco de esta garantía se limita sólo al cambio o reparación de las partes defectuosas.